

機械室レス荷物用エレベーター

トライベーターR



TRY SYSTEM ENGINEERING



- ◎工場・倉庫の荷物の搬送に
- ◎機械室レスで省スペース
- ◎安全性抜群
- ◎低ランニングコスト
- ◎労基監督署への設置報告OK

場所を選ばない 豊富なバリエーション

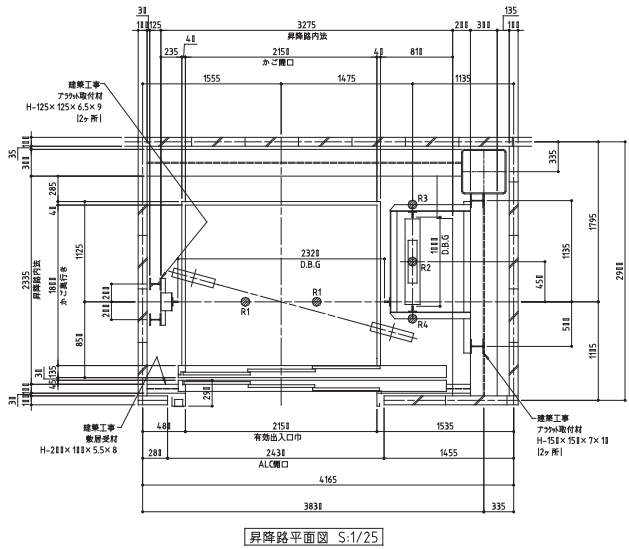
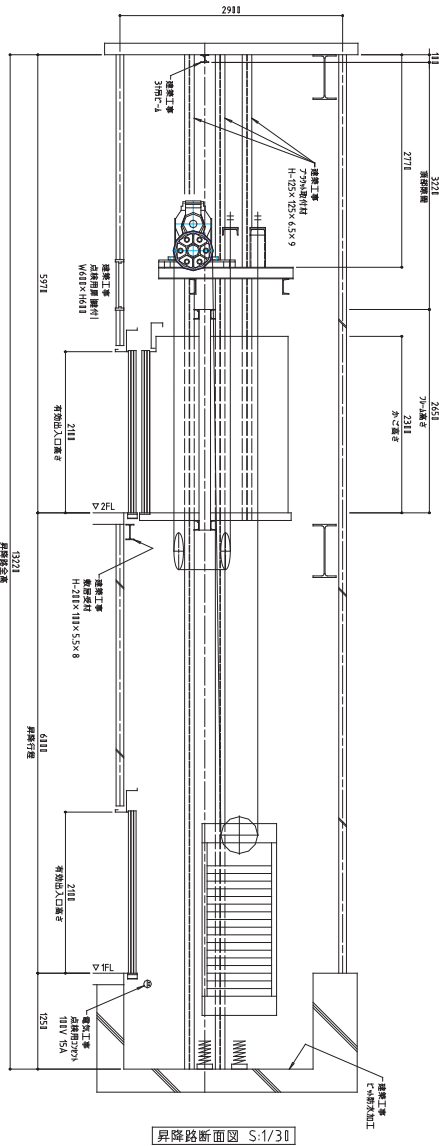


トライベーターは設置場所の条件に合わせて自由にカスタマイズできる荷物用エレベーターです。建物や荷物運搬方法に合わせて出口を自由に設置したり、ハセップ仕様や防爆仕様など積載加重1t~3tの中で様々な仕様を選択できます。

トライシステムエンジニアリング株式会社

<http://www.trysystem-eng.jp/>

※ お客さまのご希望・用途に合わせてカスタマイズいたします。



TRYVATOR

トライアトル

仕 様	
型 式	R-TRY-**-3S/3U
積載質量	別表参照
定格速度	〃
電 動	三相 AC200V
ロープ式	〃
操作方式	単式自動方式 (S A)
昇降行程	設置条件により任意
昇降路全高	〃
停止箇所	〃
かご内法	別表参照
出入口寸法	〃
出入口扉	鋼板 3枚 電動開閉
表示装置	インジケータ
信号装置	インターホーン
ワイヤロープ	12 mm 3 本 2:4
レール	かご T 18 kg/m フランジャー T 8 kg/m
安全装置	早利き非常止め式
バッファ	スプリングバッファ
電話機	インターホーン
特記事項	

型式	速度 m/min	積載 kg	かご内法		出入口扉 W	出入口高 H
R-TRY-10-3S		1000 (9800N)	1800	2000	1500	2100
3U	15	1000 (9800N)	1800	2000	1800	2100
R-TRY-15-3S		1500 (13500N)	2200	2500	1800	2100
3U	20	1500 (13500N)	2200	2500	2200	2100
R-TRY-20-3S		2000 (19600N)	2500	3000	2000	2400
3U	30	2000 (19600N)	2500	3000	2500	2400
R-TRY-25-3S		2500 (24500N)	2500	3500	2000	2400
3U	45	2500 (24500N)	2500	3500	2500	2400
R-TRY-30-3S		3000 (29400N)	2800	3500	2200	2400
3U		3000 (29400N)	2800	3500	2800	2400

3S: 鋼板製3枚電動片開き式扉 / 3U: 鋼板製3枚電動押し上げ式扉

製造元

トライシステムエンジニアリング株式会社
〒175-0082 東京都板橋区高島平 1-10-11
TEL 03-3935-8300 FAX 03-3935-8301

広島営業所

〒731-5116
広島県広島市佐伯区八幡 2-11-1-10
TEL 082-927-5663 FAX 020-4662-1129

<http://www.trysystem-eng.jp>

* 仕様・その他は予告なく変更する事があります。

お問い合わせ

